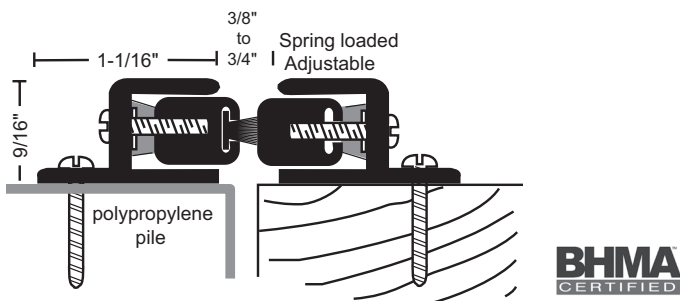


140P Astragal Seal



Install only on outside of outswinging door or inside of inswinging door.

Installation Instructions

1. Cut astragal to length. Cut from one end, not closer than 1" to the adjusting screw. If necessary to shorten more, cut other end.
2. Position seal on door as shown above.
3. Loosely secure the top screws, bottom screws, and center screws.
4. Once properly aligned, tighten these screws, and install remaining screws.
5. Adjust astragal so it does not impede proper closing and latching of the doors.

Instale solamente en el exterior de puertas que abran hacia fuera, o en el interior de puertas que abran hacia adentro.

Instrucciones de instalación

1. Corte el astrágalo a la medida. Corte desde un extremo, de manera que quede un espacio mínimo de 1" al tornillo de ajuste. Si necesita cortar más, corte del otro extremo.
2. Coloque el sello en la puerta como se indica arriba.
3. Asegure, sin ajustar, los tornillos superiores, inferiores y centrales.
4. Una vez que estén alineados debidamente, enrosque estos tornillos e instale los tornillos restantes.
5. Ajuste el astrágalo de modo que no impida cerrar y correr debidamente el pasador de las puertas.



GASKETING MATERIALS FOR FIRE DOORS
FOR APPLICATION TO HOLLOW-METAL-TYPE FIRE DOORS
RATED UP TO 3 HOURS AND WOOD-TYPE FIRE DOORS
RATED UP TO 20 MINUTES.

MATERIAL DE EMPAQUE PARA PUERTAS CORTAFUEGO PARA
USARSE EN PUERTAS METÁLICAS HUECAS CORTAFUEGO
CERTIFICADAS HASTA 3 HORAS Y PUERTAS DE MADERA
CERTIFICADAS HASTA 20 MINUTOS.