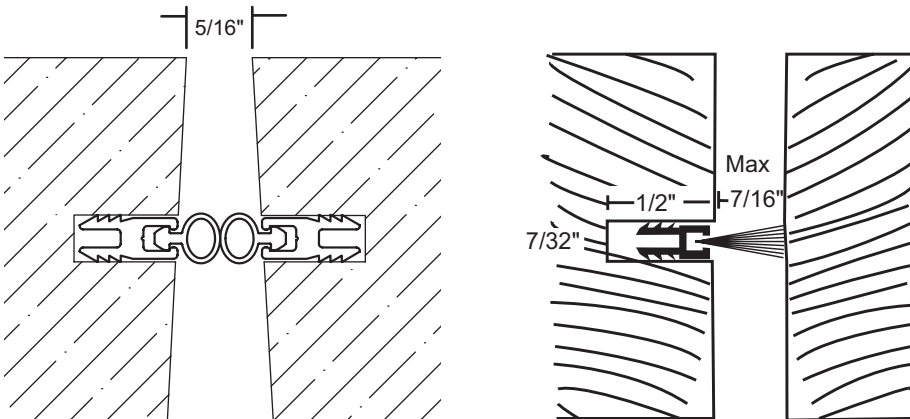


151N, 151S, 151V, A635 Mortise Seal



Installation Instructions

1. Cut astragal to length.
2. Prepare the door by mortising 7/32" wide x 1/2" deep.
3. Push astragal into mortised portion of door to desired depth to properly seal gap.
4. Adjust seal so it does not impede proper closing and latching of doors.

Instrucciones de Instalación

1. Corte el astrágalo a la medida.
2. Prepare la puerta haciendo una muesca de 7/32" de ancho por 1/2" de profundidad.
3. Presione el astrágalo en la muesca de la puerta a la profundidad deseada para sellar el espacio correctamente.
4. Ajuste el sello para que no impida cerrar y correr debidamente el pasador de las puertas.