

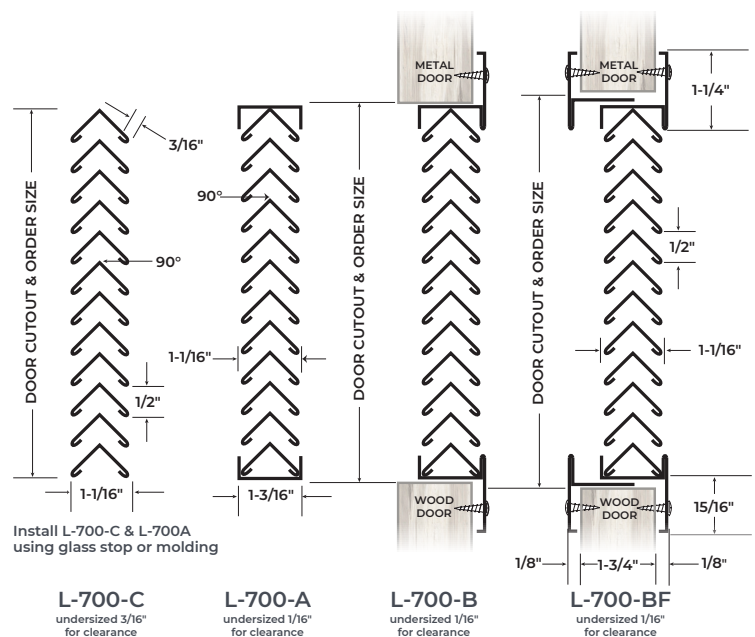
L-700, L-700-A-316SS, L-A700 or FDLS, FDLS-316SS, DSFP, DSFP-PERF, DSFP-316SS

Louvers: Fit 1-3/8" to 2-1/4" Thick Doors

Installation Instructions for Louvers with frame

(L-700-B, L-700-BF, L-A700-B, L-A700-BF or FDLS, FDLS-316SS, DSFP, DSFP-PERF, DSFP-316SS)

1. Cut out door in accordance with door manufacturers procedure.
2. If door cut-outs have radius corners it may be necessary to square them out prior to installing the louver.
3. Position outer frame with louver core, in door cut out, insert and start all screws before fully tightening.
4. Tighten screws using a crisscross pattern. Use caution when using power screw driving equipment to avoid stripping the material.
5. Position inner frame (L-700-BF, L-A700-BF only) and secure to door using the same procedure.

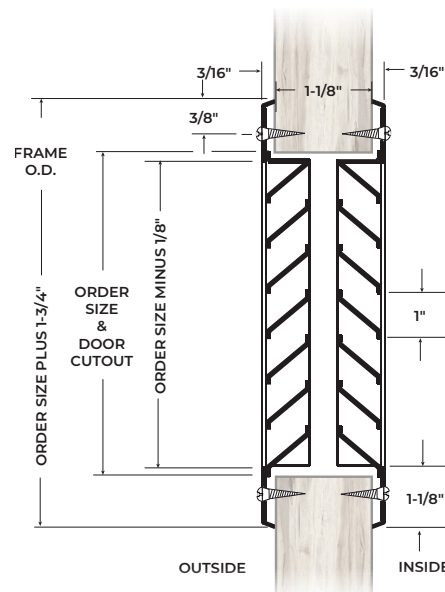


Installation Instructions for Louver Cores

(L-700-A, L-700-A-316SS, L-700-C, L-A700-A, L-A700-C)

1. Cut out door in accordance with door manufacturers procedure.
2. Install molding or glass stop type material (by others) on one side of where louver is to be mounted.
3. Position louver core and install molding or glass stop type material (by others) on other side to hold louver securely in place.

FIELD PAINTING: For best results scuff finish with a scotch-brite pad prior to painting.



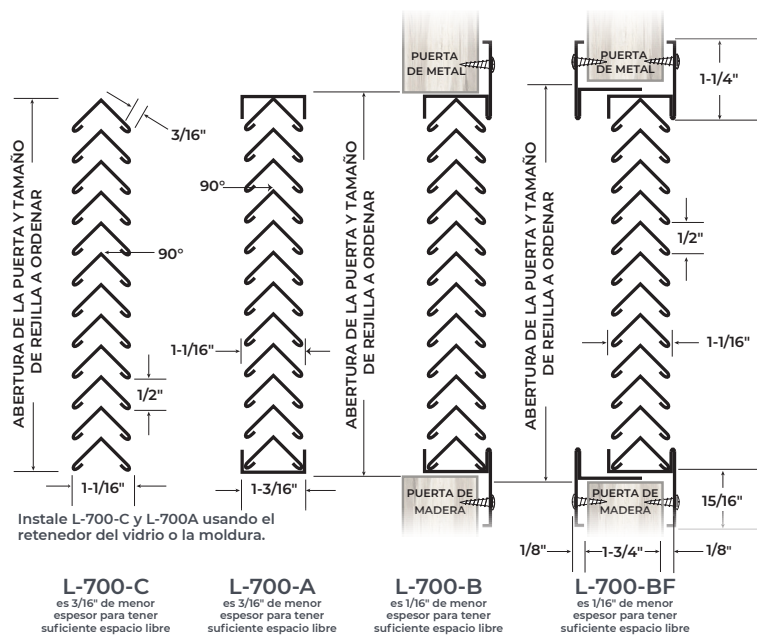
L-700, L-700-A-316SS, L-A700 or FDLS, FDLS-316SS, DSFP, DSFP-PERF, DSFP-316SS

Rejillas: Se adaptan a puertas de 1³/₈" a 2¹/₄" de espesor

Instrucciones de instalación para rejillas con marco

(L-700-B, L-700-BF, L-A700-B, L-A700-BF
or FDLS, FDLS-316SS, DSFP, DSFP-PERF,
DSFP-316SS)

1. Recorte la abertura en la puerta siguiendo el procedimiento recomendado por el fabricante de la puerta.
2. Si las aberturas de la puerta tienen esquinas redondeadas puede que sea necesario convertirlas en ángulos rectos antes de instalar la rejilla.
3. Coloque el marco exterior con la rejilla en la abertura de la puerta, inserte y comience a enroscar todos los tornillos antes de apretarlos totalmente.
4. Apriete los tornillos usando un patrón entrecruzado. Tenga cuidado cuando use atornilladores eléctricos para evitar dañar el material.
5. Coloque el marco interno (solamente para los modelos (L-700-BF, L-A700-BF) y asegúrelo a la puerta con el mismo procedimiento.



Instrucciones de Instalación para Rejillas

(L-700-A, L-700-A-316SS, L-700-C,
L-A700-A, L-A700-C)

1. Recorte la abertura en la puerta siguiendo el procedimiento recomendado por el fabricante de la puerta.
2. Instale la moldura o retenedor del vidrio (suministrado por terceros) del lado donde la rejilla se va a montar.
3. Coloque la rejilla e instale la moldura o retenedor del vidrio (suministrado por terceros) del otro lado para mantener la rejilla en su lugar.

PINTURA EN EL ÁREA DE INSTALACIÓN:
para obtener mejores resultados lije
con una almohadilla Scotch-Brite antes
de pintar.

