



For the complete list of Aluminum Sliding Door Hardware, the most up-to-date product information and installation instructions, scan the QR code or visit [ngp.com](http://ngp.com).



# SC

## Soft Close for Sliding Aluminum Door Hardware

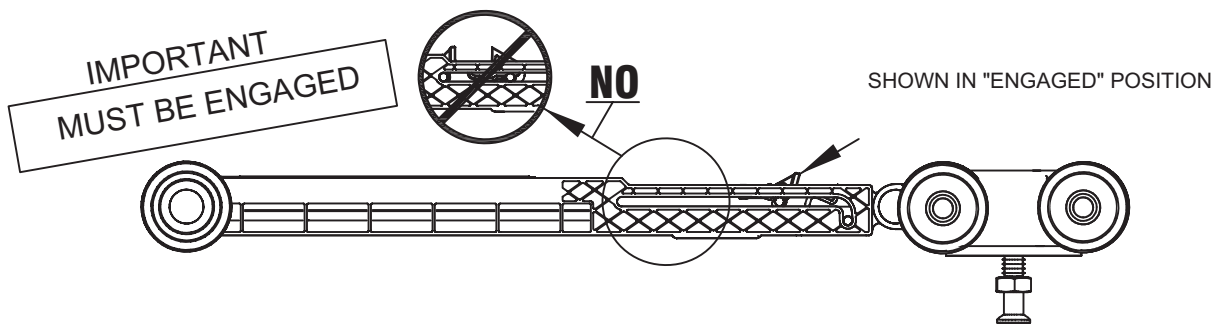
### INSTALLATION INSTRUCTION

Designed for Doors 120 lbs. – 150 lbs.

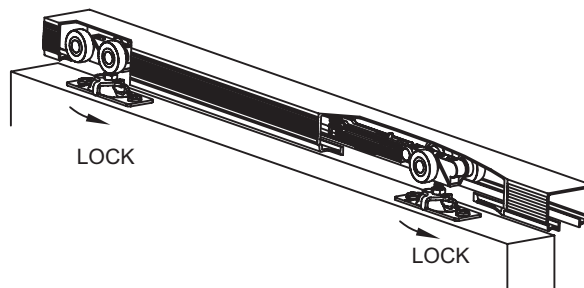
Minimum Door Width When Using One Soft Close Device on a Single Door is 16".

Minimum Door Width When Using Two Soft Close Devices for Soft Close Both Directions on a Single Door is 31".

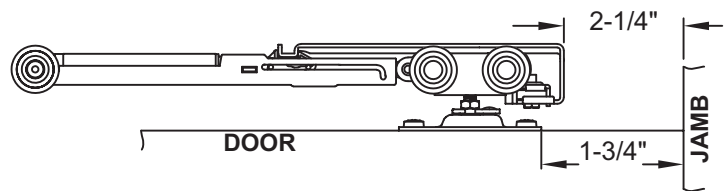
- 1. If Track** is already installed, disconnect Hangers from Door Plates and remove door. Remove both Hangers from track–Remove Door Plates from door.
- 2. Attach** Door Plates 1¾" (70mm) from door edge.
- 3. Engage Soft Close Dampener by pushing Dampener trigger toward (4) Wheel Roller.**  
*This step is very important. **DAMPENER MUST BE ENGAGED** or soft close will not work. Soft Close Dampener may be **DAMAGED** if installed incorrectly. Door will have to be removed and installation will have to begin again.*
- 4. Insert** Soft Close into track–4 Wheel Ball Bearing Hanger goes into Track first.



#### 5. Hang Door



**6. Slide** door away from end of track  
(check to make sure all track screws are flat against track and does not interfere with movement of dampener hanger) and install Actuator Arm into track, with back of Actuator Arm 2 ¼" or desired



position from Jamb. **HAND TIGHTEN** (do not use power drill) Actuator Arm on track. Check to make sure Arm stayed straight in track. Slowly close door, checking to make sure door touches Jamb, if not. Slide door away from Jamb and readjust Actuator Arm. Slowly close door again, checking to make sure soft close is working properly. Once confirmed, begin using door normally.

NGP-SLI-SC-PRI-0522-A



**NGP MEMPHIS**  
4985 East Raines Road  
Memphis, TN 38118  
[orders@ngp.com](mailto:orders@ngp.com)

**NGP VEGAS**  
4584 Calimesa Street  
Las Vegas, NV 89115  
[vegasorders@ngp.com](mailto:vegasorders@ngp.com)

**ngp.com**  
**1-800-NGP-RUSH**



Para obtener la lista completa de Herrajes de Aluminio para Puertas Corredizas, información actualizada de los productos e instrucciones de instalación, escanee el código QR o visite [ngp.com](http://ngp.com)



# SC

## Herrajes de Cierre Suave para Puertas Corredizas de Aluminio

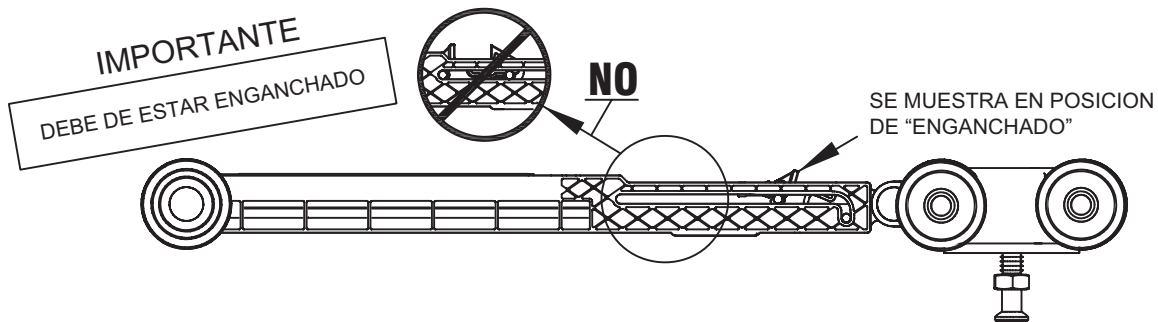
### INSTRUCCIONES DE INSTALACION

Diseñado para Puertas de 120-150 libras.

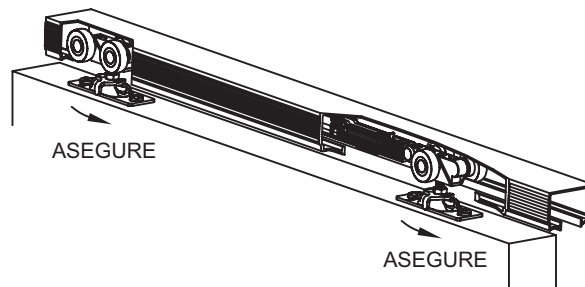
El Ancho Mínimo de la Puerta, cuando se usa Un Dispositivo de Cierre Suave en Una Sola Puerta, es de 16".

El Ancho Mínimo de la Puerta, cuando se desea Cierre Suave en Ambas Direcciones para Una Sola Puerta usando Dos Dispositivos de Cierre Suave, es de 31".

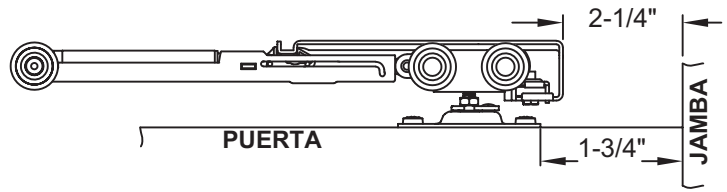
- 1. Si el Riel** ya está instalado desconecte las Correderas de las Placas de Montaje y quite la puerta. Remueva ambas correderas del riel. Quite las Placas de Montaje de la puerta.
- 2. Coloque** las Placas de Montaje a  $1\frac{3}{4}$ " (70 mm) del borde de la puerta.
- 3. Enganche el Amortiguador del Cierre Suave empujando el gatillo del Amortiguador hacia el Rodillo de (4) ruedas.** *Este paso es muy importante. EL AMORTIGUADOR DEBE DE ESTAR ENGANCHADO* o el cierre suave no va a funcionar. El Amortiguador del Cierre Suave puede **DAÑARSE** si no se instala correctamente. La puerta tendrá que ser removida y tendrá que comenzar la instalación desde el principio.
- 4. Inserte** el Cierre Suave dentro del riel; la corredera de 4 ruedas de cojinete va primero en el Riel.



#### 5. Cuelgue la Puerta



**6. Aleje** la puerta de la orilla del riel (asegúrese que todos los tornillos del riel estén al parejo de la superficie del riel y que no interfieran con el movimiento del amortiguador de la corredera) e instale el Brazo Actuador dentro del riel, con la parte posterior del Brazo



Actuador a 2 ¼" o a la distancia deseada de la Jamba. AJUSTE MANUALMENTE (no use taladro) el Brazo del Actuador en el riel. Asegúrese que el Brazo haya quedado recto en el riel. Cierre la puerta lentamente, asegurándose que la puerta toca la Jamba, si no, aleje la puerta de la Jamba y reajuste el Brazo Actuador. Cierre otra vez la puerta lentamente, asegurándose que el cierre suave está funcionando adecuadamente. Una vez confirmado, empiece a usar la puerta normalmente.

NGP-SLI-SC-PRI-0522-A



**NGP MEMPHIS**  
4985 East Raines Road  
Memphis, TN 38118  
orders@ngp.com

**NGP VEGAS**  
4584 Calimesa Street  
Las Vegas, NV 89115  
vegasorders@ngp.com

**ngp.com**  
1-800-NGP-RUSH