



For the complete list of Aluminum Sliding Door Hardware, the most up-to-date product information and installation instructions, scan the QR code or visit ngp.com.



SLAL-250 – SLIDING DOOR HARDWARE

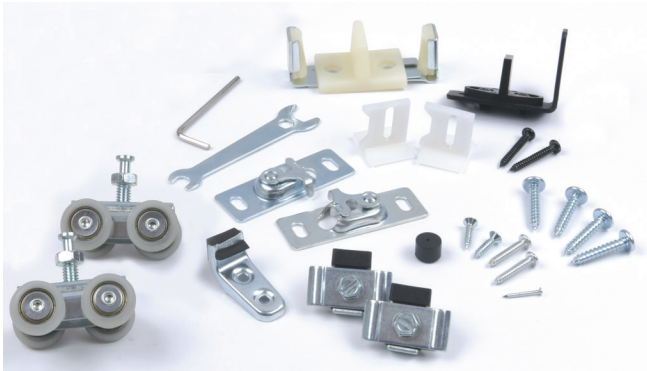
SLAL-250-BP-2DR By-Pass Doors, SLAL-250-BP-4DR By-Pass Doors
SLAL-250-BPF-2DR By-Pass Doors, SLAL-250-BPF-4DR By-Pass Doors
SLAL-250-PD Pocket Doors, SLAL-250-SW Side Wall Mount

INSTALLATION INSTRUCTION

Kit Includes:

- (1) Header Track
- (1) Universal Hardware Pack
(2 Packs for By-Pass Doors)

Universal Hardware Pack



Optional Items

- Bottom Channel Guide
- Soft Close
- Fascias



SLAL-250-BP-2DR, SLAL-250-BP-4DR



SLAL-250-PD



SLAL-250-SW

1. Door and Frame Sizing

By-Pass and Pocket Door Openings:

	FRAME OPENING OR ROUGH HEADER HEIGHT:	DOOR HEIGHT:
Using Floor Guide ($\frac{3}{8}$ " undercut):	Door Height + $2\frac{7}{8}$ "	Frame Opening - $2\frac{7}{8}$ "
Using Wall Mounted Guide ($\frac{3}{4}$ " undercut):	Door Height + $3\frac{1}{4}$ "	Frame Opening - $3\frac{1}{4}$ "

Side Wall Mount:

	LOCATE TOP EDGE OF TRACK:	DOOR HEIGHT:
Using Floor Guide ($\frac{3}{8}$ " undercut):	Door Height + 4"	Top Edge of Track - 4"
Using Wall Mounted Guide ($\frac{3}{4}$ " undercut):	Door Height + $4\frac{3}{8}$ "	Top Edge of Track - $4\frac{3}{8}$ "

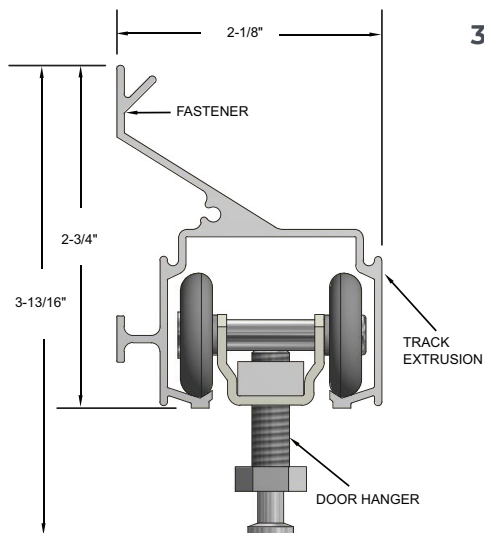
Fascias require 1" minimum spacing above top of track for clearance during installation.

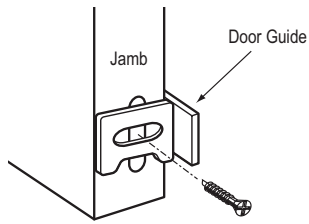
2. Cut Track to Fit Application

3. Install Track

- Make sure track is plumb and level.
- Fasten using #10 x $1\frac{1}{2}$ " pan head fasteners (not included) into all track mounting holes.

Note: Side Wall Track furnished blank, drill for #10 fasteners. Drill for one fastener at each end of track and no more than 24" on center





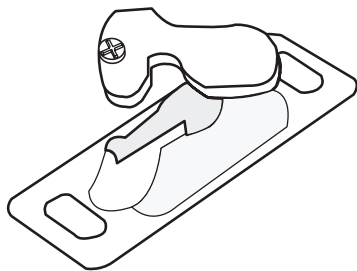
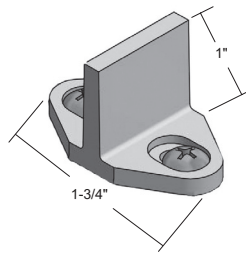
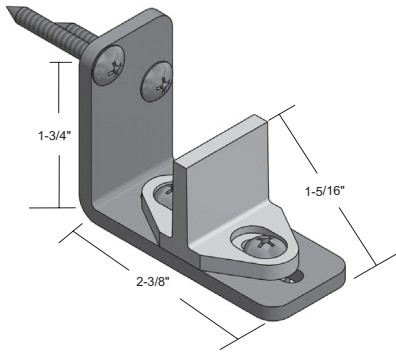
4. Installing Door Bottom Guides

Pocket Doors: Install nylon guides facing toward the door opening, fasten Door Guides to Jamb using #8 x 1" screws as shown.



By-Pass Doors: Install dual floor guide.

Side Wall: Install wall/floor mounted guide. If floor mounted remove "L" bracket from guide. Mortise center of door bottom $\frac{1}{4}$ " wide x $\frac{7}{8}$ " deep for guide.

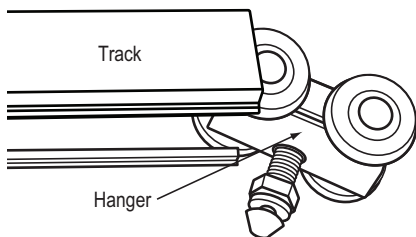


5. Installing Door Plates on Door Panel

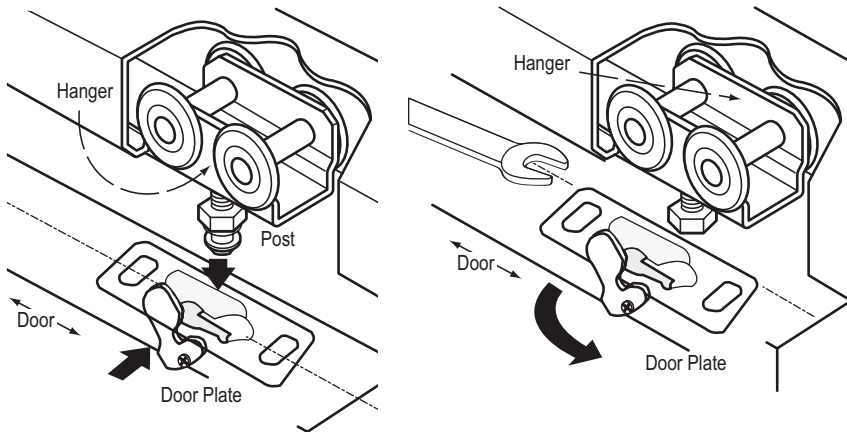
Position both Door Plates on top of door panel at least $1\frac{3}{4}$ " in from left and right edges of door panel. Mark for fasteners and pre-drill using a $\frac{9}{64}$ " bit. Drill holes 1" deep. Secure Door Plates to top of door panel using four (4) #12 x $1\frac{3}{8}$ " screws, two (2) for each door plate.

6. Installing Hangers INTO TRACK

From the open end of track, slide Hangers into track as shown. Installing Hangers with Soft Close into track, refer to Soft Close Instructions.

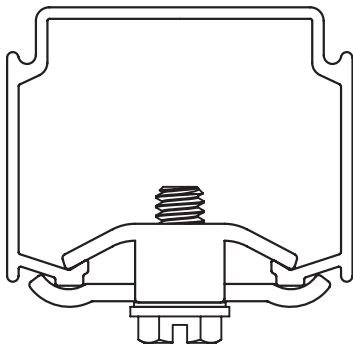


7. Installing Door(s)



- If using mortised type guide or bypass guide, place door bottom into bottom guide.
- Insert door onto Hanger by lifting the door and sliding Door Plate onto post as shown.
- Using the wrench provided turn the post to adjust the door vertically so it has sufficient floor clearance and is level. Do not unscrew post from Hanger.
- When door is in position you need to lock the door plate.

Note: Do not leave door unattended until stops are completely installed



8. Install In-Track Stops

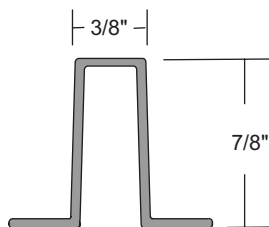
Loosen fastener to separate plates for installation. Insert into track as shown. Tighten stop fastener once in desired location.

Optional Ordered Separately:

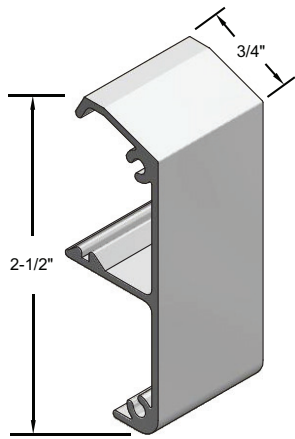
SL-BCG

- Install Bottom Channel Guide at bottom of Door with Adhesive. Door must be mortised $\frac{3}{8}$ " x $\frac{7}{8}$ ".

Recommended
Mortise



END VIEW



SL-SQ20

Use with

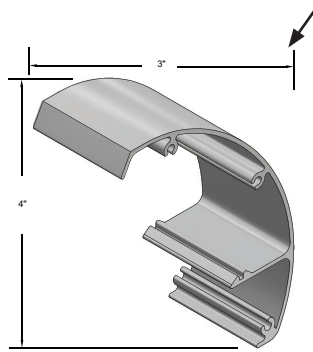
By-Pass SLAL-250-BP-2DR
 By-Pass SLAL-250-BP-4DR
 Pocket SLAL-250-PD

FASCIAS

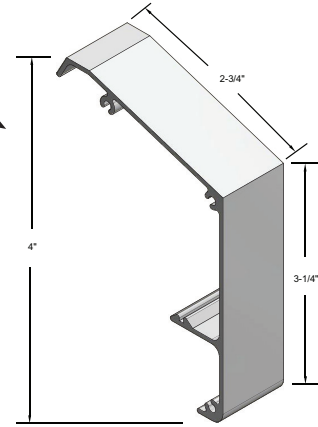
- Hold bottom of fascia under track opening.
- Hook fascia onto top groove and pull bottom forward to snap bottom into place, working from one end towards the other.

Use with

Side Wall Mount
 SLAL-250-SW



SL-RD



SL-SQ18





Para obtener la lista completa de Herrajes de Aluminio para Puertas Corredizas, información actualizada de los productos e instrucciones de instalación, escanee el código QR o visite ngp.com



SLAL-250 – HERRAJE PARA PUERTA CORREDIZA

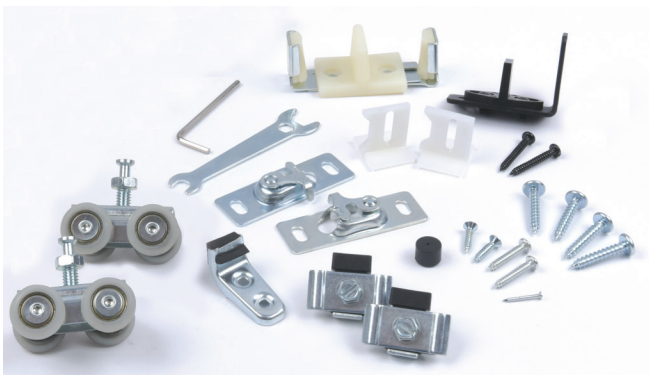
SLAL-250-BP-2DR Para Puertas Corredizas Tipo Bypass,
SLAL-250-BP-4DR Para Puerta Corrediza Tipo Bypass,
SLAL-250-BPF-2DR Para Puertas Corredizas Tipo Bypass,
SLAL-250-BPF-4DR Para Puerta Corrediza Tipo Bypass,
SLAL-250-PD Para Puerta Corrediza Empotrada,
SLAL-250-SW Para Puerta Corrediza De Pared

INSTRUCCIONES DE INSTALACION

Juego De Instalacion Incluye:

- (1) Riel de Cabecera
- (1) Juego de Herraje Universal
(2 Juegos de herrajes para las puertas corredizas tipo bypass)

Juego de Herraje Universal

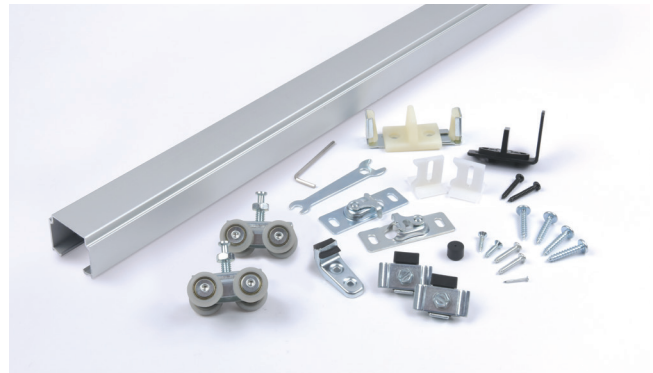


Artículos opcionales

- Guía de canal Inferior
- Cierre Suave
- Fascias



SLAL-250-BP-2DR, SLAL-250-BP-4DR



SLAL-250-PD



SLAL-250-SW

1. Medidas de la Puerta y el Marco

Aberturas para Puerta Tipo Bypass y Puerta Empotrada:

	ABERTURA DEL MARCO O ALTURA APROXIMADA DEL CABEZAL:	ALTURA DE LA PUERTA:
Con Guía Montada en el Piso (espacio libre entre puerta y piso $\frac{3}{8}$ "):	Altura de la Puerta + $2\frac{7}{8}$ "	Abertura del Marco – $2\frac{7}{8}$ "
Con Guía Montada en la Pared (espacio libre entre puerta y piso $\frac{3}{4}$ "):	Altura de la Puerta + $3\frac{1}{4}$ "	Abertura del Marco – $3\frac{1}{4}$ "

Montaje en Pared:

	UBICACIÓN DEL BORDE SUPERIOR DEL RIEL:	ALTURA DE LA PUERTA:
Con Guía Montada en el Piso (espacio libre entre puerta y piso $\frac{3}{8}$ "):	Altura de la Puerta + 4"	Borde Superior del Riel – 4"
Con Guía Montada en la Pared (espacio libre entre puerta y piso $\frac{3}{4}$ "):	Altura de la Puerta + $4\frac{3}{8}$ "	Borde Superior del Riel – $4\frac{3}{8}$ "

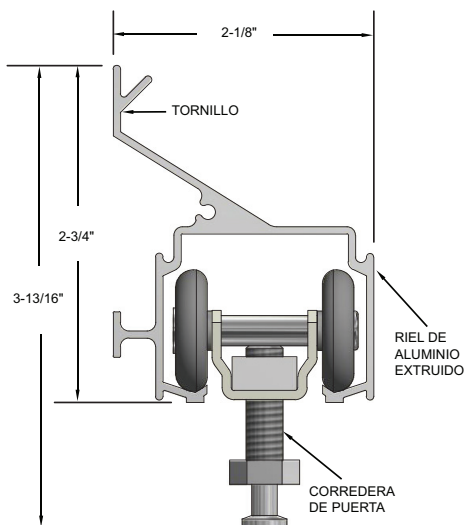
La instalación de fascias requiere un mínimo de 1" de altura libre por encima de la parte superior del riel.

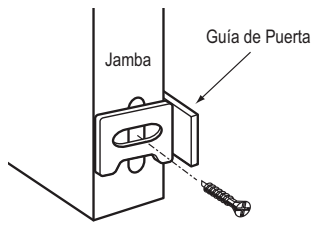
2. Corte el Riel a la Medida

3. Instalación del Riel

- Asegúrese que el riel está nivelado.
- Sujete con los tornillos de cabeza cilíndrica #10 x $1\frac{1}{2}$ " (no están incluidos) en los todos orificios del riel.

Nota: El Riel de Pared incluido no tiene orificios, taladre para tornillos #10. Taladre orificios a cada extremo del riel y otros adicionales a no más de 24" de distancia de centro a centro de los orificios.





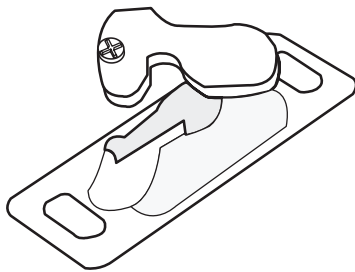
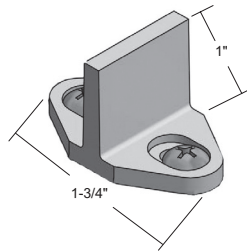
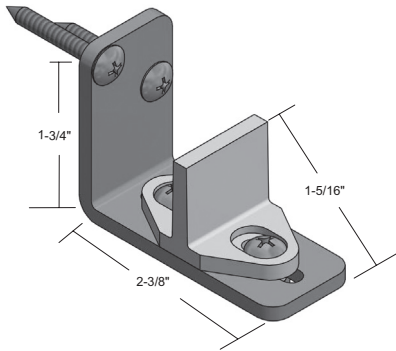
4. Instalación de las Guías Inferiores de la Puerta

Puerta Corrediza Empotrada: Instale las guías de nylon de cara a la abertura de la puerta, sujete las Guías de la Puerta a la Jamba usando los tornillos #8 x 1" como se muestra.



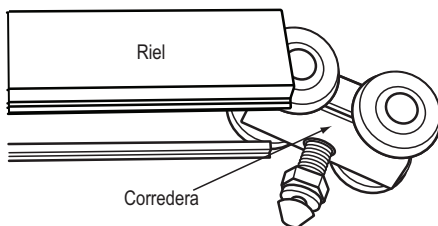
Puerta Corrediza Tipo Bypass: Instale las dos guías de piso.

Puerta de Pared Deslizante: Instale la guía de montaje en la pared/piso. Si se instala en el piso retire el soporte en forma de "L" de la guía. Haga un canal para la guía de 1/4" de ancho por 7/8" de profundidad, centrándolo en el canto inferior de la puerta.



5. Instalación de Placas de Montaje en el Panel de la Puerta

Posicione ambas Placas de Montaje en el canto superior del panel de la puerta ubicándolos al menos a 1 3/4" de los extremos izquierdo y derecho del panel de la puerta. Haga una marca para los tornillos y con el taladro perforo los orificios usando una broca de 9/64". Taladre orificios de 1" de profundidad. Asegure las Placas de Montaje en la parte superior del panel usando cuatro (4) tornillos #12 x 1 3/8", dos (2) para cada placa de montaje.

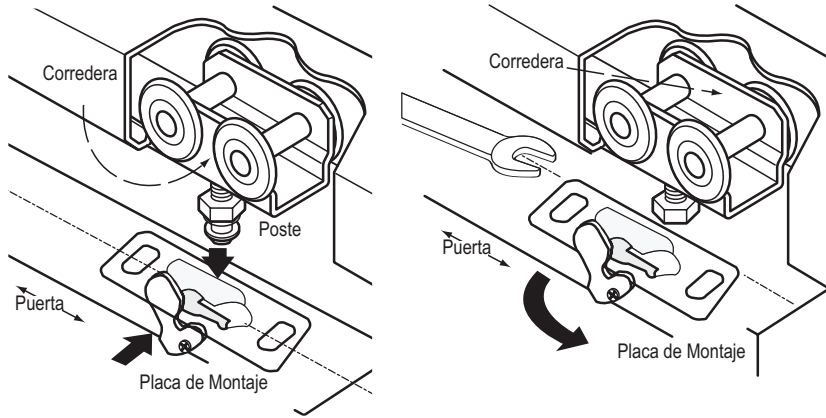


6. Instalación de las Correderas DENTRO DEL RIEL

Del extremo abierto del riel, deslice las Correderas dentro del mismo, como se muestra.

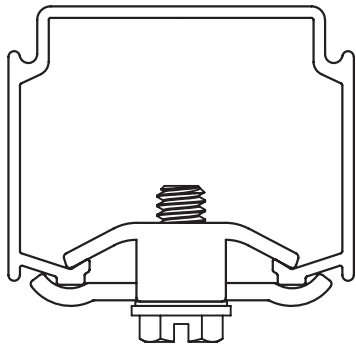
Para la instalación de las Correderas con el Cierre Suave dentro del riel vea las instrucciones de Cierre Suave que se suministra con el Cierre Suave.

7. Instalación de la(s) Puerta(s)



- Si usa una guía de tipo canal o tipo bypass, coloque la parte inferior de la puerta dentro de la guía inferior.
- Montela puerta en la corredera levantándola y deslizando la Placa de Montaje en el poste como se muestra.
- Usando la llave incluida gire el perno para ajustar la puerta verticalmente de modo que tenga suficiente espacio libre del suelo y que quede nivelada. No desatornille el perno del Riel.
- Cuando la puerta esté en su lugar, fije la placa de montaje.

Nota: No deje la puerta sin supervisión hasta que los topes estén instalados por completo



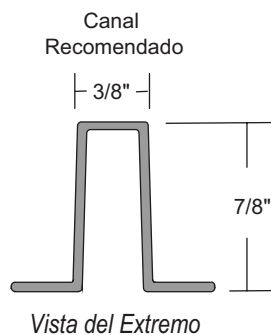
8. Instalación de los Topes de Montaje Interno

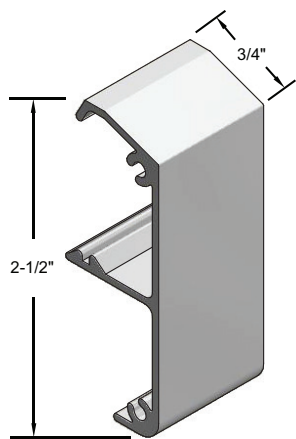
Para instalarlos, afloje los tornillos para separar las placas. Inserte dentro del riel como se muestra. Ajuste el tornillo del tope una vez que esté en el lugar deseado.

Opcional, Pedido por Separado:

SL-BCG

- Utilizando adhesivo, instale la Guía de Canal Inferior en el canto inferior de la puerta. La puerta debe de tener un canal de $\frac{3}{8}$ " x $\frac{7}{8}$ "





SL-SQ20

Use con

Puerta Corrediza Tipo Bypass
SLAL-250-BP-2DR

Puerta Corrediza Tipo Bypass
SLAL-250-BP-4DR

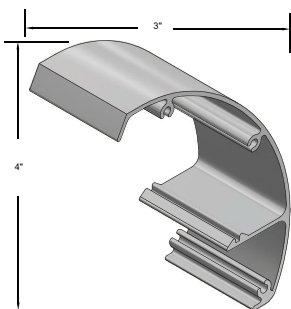
Puerta Corrediza Empotrada
SLAL-250-PD

FASCIAS

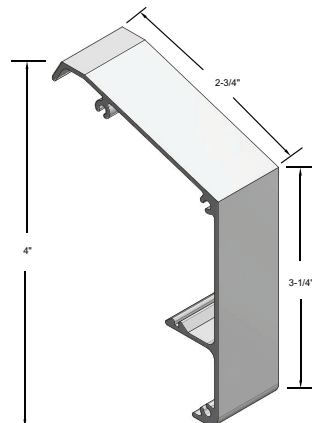
- Sostenga la parte inferior de la fascia debajo de la abertura del riel
- Enganche la Fascia encima de la ranura superior y jale la parte inferior para que encaje en su posición, empezando desde una orilla hacia la otra.

Use con

Puertas Corredizas de Pared
SLAL-250-SW



SL-RD



SL-SQ18

