



For the complete list of Aluminum Sliding Door Hardware, the most up-to-date product information and installation instructions, scan the QR code or visit ngp.com.

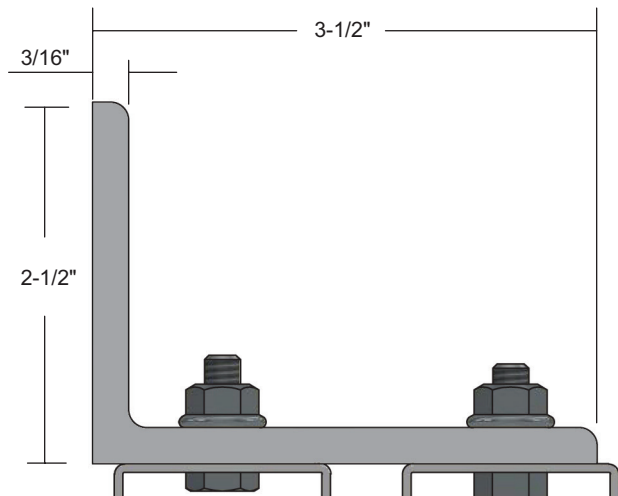


SWBP-BRKT

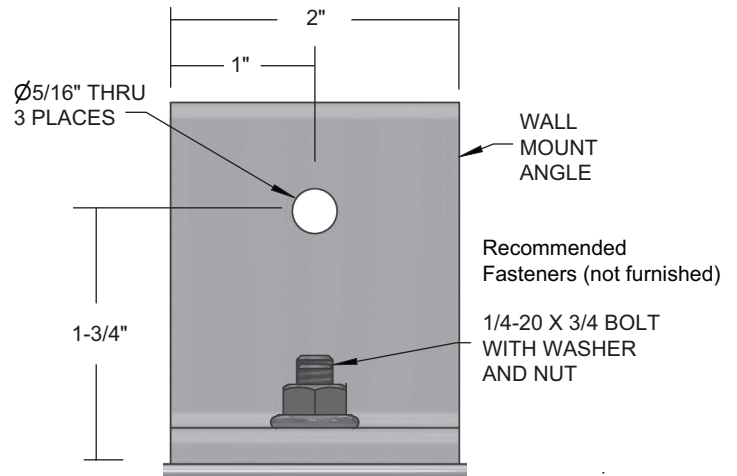
Sidewall Mount: By-Pass Bracket

INSTALLATION INSTRUCTION

1. Brackets required 3" from each end of track and not further than 24" between brackets.
2. Fasten brackets securely to both channels of track.
3. Mount brackets with track to the wall.



Fasteners not furnished



NGP-SLI-SWBP-BRKT-PRI-0721-A



NGP MEMPHIS
4985 East Raines Road
Memphis, TN 38118
orders@ngp.com

NGP VEGAS
4584 Calimesa Street
Las Vegas, NV 89115
vegasorders@ngp.com

ngp.com
1-800-NGP-RUSH



Para obtener la lista completa de Herrajes de Aluminio para Puertas Corredizas, información actualizada de los productos e instrucciones de instalación, escanee el código QR o visite ngp.com

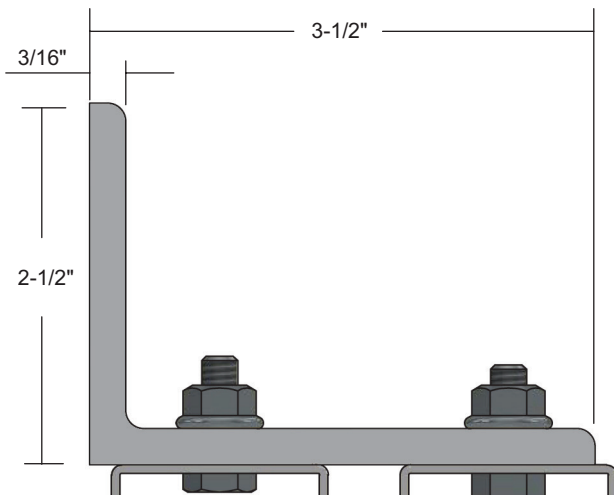


SWBP-BRKT

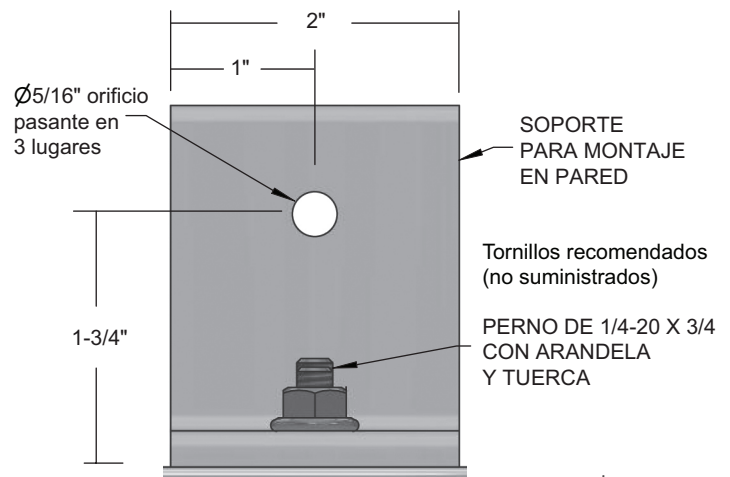
Montaje En Pared: Soporte Para Puerta Corrediza Tipo Bypass

INSTRUCCIONES DE INSTALACIÓN

1. Es necesario instalar soportes a 3" de cada extremo del riel y a no más de 24" de separación entre soportes
2. Sujete firmemente los soportes a ambos canales del riel.
3. Monte en la pared los soportes con el riel.



Tornillos no suministrados



NGP-SLI-SWBP-BRKT-PRI-0721-A



NGP MEMPHIS
4985 East Raines Road
Memphis, TN 38118
orders@ngp.com

NGP VEGAS
4584 Calimesa Street
Las Vegas, NV 89115
vegasorders@ngp.com

ngp.com
1-800-NGP-RUSH